

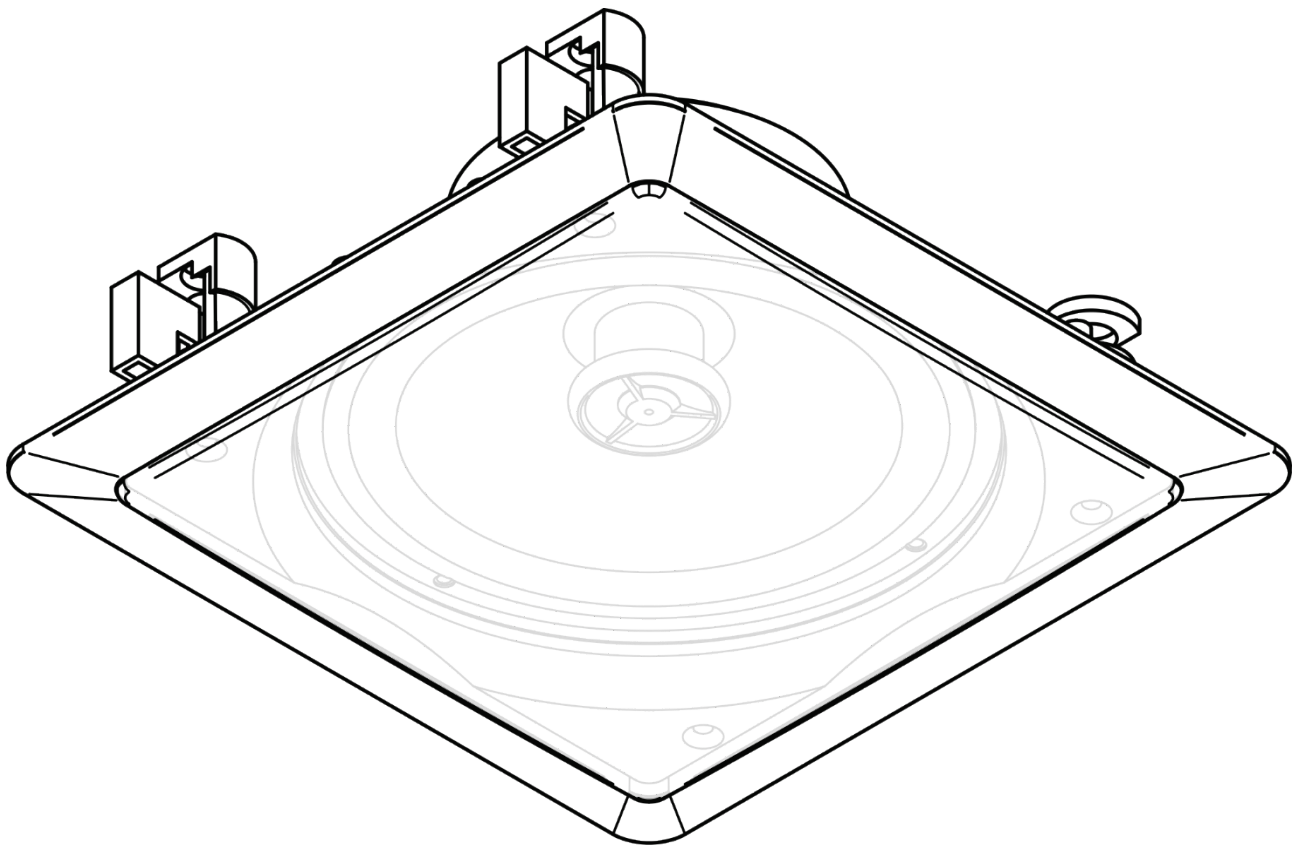


XE51CTX

Hi-Fi Ceiling Speaker

USER'S MANUAL
MANUALE D'USO

ENGLISH
ITALIANO



DISPOSAL OF OLD ELECTRICAL & ELECTRONIC EQUIPMENT



This marking shown on the product or its literature, indicates that it should not be disposed with other household wastes at the end of its working life. To prevent possible harm to the environment or human health from uncontrolled waste disposal, please separate this from other types of wastes and recycle it responsibly to promote the sustainable reuse of material resources. Household users should contact either the retailer where they purchased this product, or their local government office, for details of where and how they can take this item for environmentally safe recycling. Business users should contact their supplier and check the terms and conditions of the purchase contract. This product should not be mixed with other commercial wastes for disposal.

GENERAL SAFETY INSTRUCTIONS

Proel S.p.A. declines any liability for damages to objects or persons caused by lack of maintenance, improper use, installation not performed with safety precautions and at the state of the art.



The exclamation point within an equilateral triangle is intended to alert the user to the presence of important operating and maintenance (servicing) instructions in the literature accompanying the appliance.

CE CONFORMITY

The product is in compliance with CE Directive LVD 2014 / 35 / CE as stated in EN 62368-1 standard.

DESCRIPTION

XE51CTX is an elegant indoor ceiling speaker featuring an ABS injected frame and epoxy coated iron grid. It is equipped with a 127 mm (5") woofer and a dome tweeter, providing a wide frequency response with a natural, smooth sound reproduction, ideal for the use in PA systems and in very good background music applications.

XE51CTX includes a transformer to operate on constant voltage 100V and 70V systems with different power taps.

The elegant design provides a cosmetically clean appearance, which makes this units suited for indoor application in malls, exhibition centers, railway and bus stations, etc.

INSTALLATION INSTRUCTIONS

- [1] Cut a square hole of 190x190mm in the wall (A).
- [2] Connect the speaker line wires to the transformer wires (B), choosing the right power to be sent to the speaker and taking care to follow the +/- polarity.



The powers shown on the terminal are referred to a 100V constant voltage line, in the case of connection to a 70V line, consider that these values will be halved (± 2).

- [3] Remove the speaker grid (C).
- [4] Insert the speaker in the hole, then tighten the screws (D).
- [5] Put the speaker grid back in place.

TECHNICAL SPECIFICATION

System Type	Ceiling Speaker
Drivers	5" woofer 1" tweeter
Rated Noise Power 100h	30 W
Power rating @ 100V	30 / 15 / 7.5 W
Power rating @ 70V	15 / 7.5 / 3.75 W
Impedance	333 / 667 / 1332 Ω @ 100V 333 / 667 / 1332 Ω @ 70V
Power selection	On Wires
Measure Environment	Half Space on standard baffle
Frequency Response (-10 dB)	90 - 20k Hz
Sensitivity at 1W (1 kHz, 1m / 4m)	89 / 77 dB
Sensitivity at 1W (Pink Noise 6dB Crest Factor, 1m / 4m)	86 / 74 dB
Max SPL (Pink Noise 6dB Crest Factor, 1m / 4m)	103 / 91 dB
Coverage Angle at 500 / 1k / 2k / 4k Hz (-6dB)	Hor.: 130° / 120° / 100° / 70° Vert: 130° / 120° / 100° / 70°
Cabinet	White (RAL 9016)
Material	ABS / Iron
Environmental Type	A
Protection Degree	IP21C
Operating Temperature	-10 \div +40 $^{\circ}\text{C}$ (+14 \div +104 $^{\circ}\text{F}$)
Relative humidity	< 95%
Dimensions (mm)	220 x 220 x 95 (W x L x D)
Mounting	Ceiling (190x190 mm / 7.5x7.5" hole)
Weight	1.7 kg (3.75 lb)



TRATTAMENTO DEL DISPOSITIVO ELETTRICO OD ELETTRONICO

A FINE VITA



Il marchio riportato sul prodotto o sulla documentazione indica che il prodotto non deve essere smaltito con altri rifiuti domestici al termine del ciclo di vita. Per evitare eventuali danni all'ambiente si invita l'utente a separare questo prodotto da altri tipi di rifiuti e di riciclarlo in maniera responsabile per favorire il riutilizzo sostenibile delle risorse materiali. Gli utenti domestici sono invitati a contattare il rivenditore presso il quale è stato acquistato il prodotto o l'ufficio locale preposto per tutte le informazioni relative alla raccolta differenziata e al riciclaggio per questo tipo di prodotto. Gli utenti aziendali sono invitati a contattare il proprio fornitore e verificare i termini e le condizioni del contratto di acquisto. Questo prodotto non deve essere smaltito unitamente ad altri rifiuti commerciali.

AVVERTENZE PER LA SICUREZZA

Proel S.p.A. declina ogni responsabilità per danni a terzi causati da mancata manutenzione, manomissioni, uso improprio o installazione non eseguita secondo le norme di sicurezza e a regola d'arte.



Il punto esclamativo all'interno di un triangolo avverte l'utente della presenza di importanti istruzioni operative e di manutenzione (assistenza) nella documentazione che accompagna l'apparecchio.

CONFORMITÀ CE

I Prodotti Proel sono conformi alla direttiva LVD 2014 / 35 / CE, secondo lo standard EN 62368-1.

DESCRIZIONE

XE51CTX è un elegante diffusore da soffitto per interni fabbricato con un telaio in ABS e con una griglia in metallo verniciato a polveri epossidiche. È dotato di un woofer da 127 mm (5") ed un tweeter a cupola, in grado di garantire un'ottima intelligibilità della voce ed un'ampia dispersione, insieme ad un'eccellente riproduzione della musica di sottofondo.

XE51CTX include un trasformatore per operare in sistemi a tensione costante 100V e 70V con diversi livelli di potenza.

L'elegante cabinet di colore bianco offre un aspetto esteticamente pulito, che rende questa unità ideale per applicazioni al chiuso nei centri commerciali, fiere, stazioni ferroviarie e di bus, ecc.

ISTRUZIONI DI INSTALLAZIONE

- [1] Tagliate un foro quadrato di 190x190mm sul pannello (A)
- [2] Collegare i fili della linea altoparlanti ai fili del trasformatore (B), scegliere la giusta potenza da inviare all'altoparlante facendo attenzione a rispettare la polarità +/-.



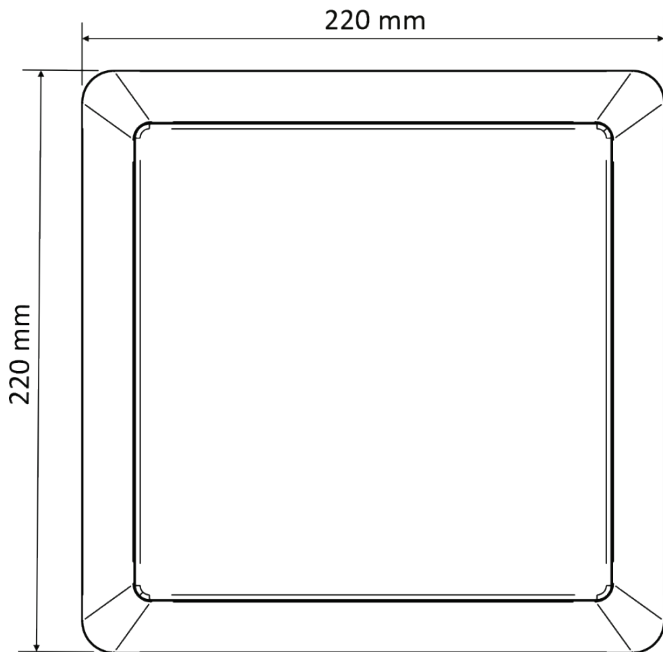
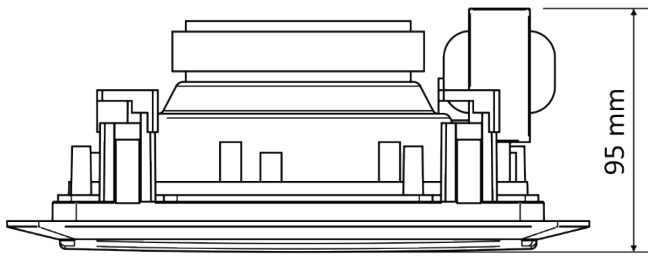
Le potenze riportate sul terminale sono riferite ad una linea a tensione costante da 100V, nel caso si colleghi ad una linea da 70V considerare che tali valori saranno dimezzati ($\div 2$).

- [3] Rimuovete la griglia frontale (C).
- [4] Inserite l'altoparlante nel foro, quindi serrate le viti indicate (D).
- [5] Ri-assemblate la griglia frontale.

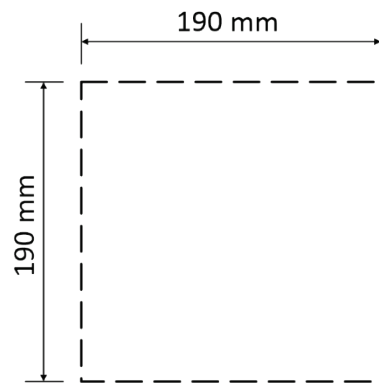
SPECIFICHE TECNICHE

Tipo di Sistema	Altoparlante da soffitto
Altoparlanti	5" woofer 1" tweeter
Potenza nominale 100h	30 W
Potenza @ 100V	30 / 15 / 7.5 W
Potenza @ 70V	15 / 7.5 / 3.75 W
Impedenza	333 / 667 / 1332 Ω @ 100V 333 / 667 / 1332 Ω @ 70V
Selezione Potenza	Su Filo
Ambiente Misure	Semi Spazio su pannello standard
Risposta in Frequenza (-10 dB)	90 - 20k Hz
Sensibilità a 1 W (1 kHz, 1m / 4m)	89 / 77 dB
Sensibilità a 1 W (Pink Noise 6dB Crest Factor, 1m / 4m)	86 / 74 dB
Massima SPL (Pink Noise 6dB Crest Factor, 1m / 4m)	103 / 91 dB
Angolo di Copertura a 500 / 1k / 2k / 4k Hz (-6 dB)	Oriz.: 130° / 120° / 100° / 70° Vert: 130° / 120° / 100° / 70°
Finitura	Bianco (RAL 9016)
Materiale	ABS / Ferro
Tipo di Ambiente	A
Grado di Protezione	IP21C
Temperature Operativa	-10 \div +40 °C
Umidità Relativa	< 95%
Dimensioni (mm)	220 x 220 x 95 (L x A x P)
Montaggio	A soffitto (foro 190x190 mm)
Peso	1.7 kg

DIMENSIONS / DIMENSIONI



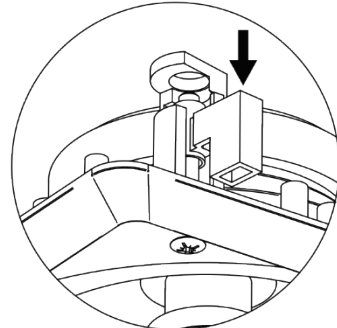
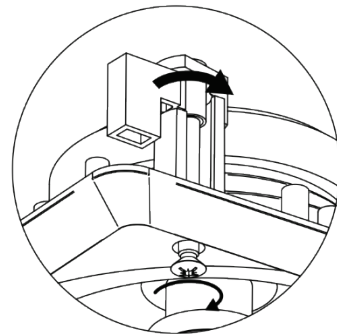
A



B

Wire	Colour	70V	100V
-	BLUE	COM	COM
+	RED	15W	30W
	YELLOW	7.5W	15W
	GREEN	3.75W	7.5W

D



C

